



Dveřní zavírače

(DC120, DC140, DC200, DC300, DC340,
DC500, DC700, DC700G-CM, DC840, DC860)

Požární konzole

(G460, G461, G462, G464)

ASSA ABLOY

The global leader in
door opening solutions

ASSA ABLOY dveřní zavírače

ASSA ABLOY dveřní zavírače

Dveřní zavírače ASSA ABLOY splňují vnitrostátní a mezinárodní právní předpisy. Protikouřové a požárně odolné dveře mohou být vybaveny dveřními zavírači ASSA ABLOY v souladu s normami EN1154 ; EN1155 a EN1158. V sortimentu dveřních zavíračů jsou jak varianty pro jednokřídlé, tak dvoukřídlé dveře.

EN1154

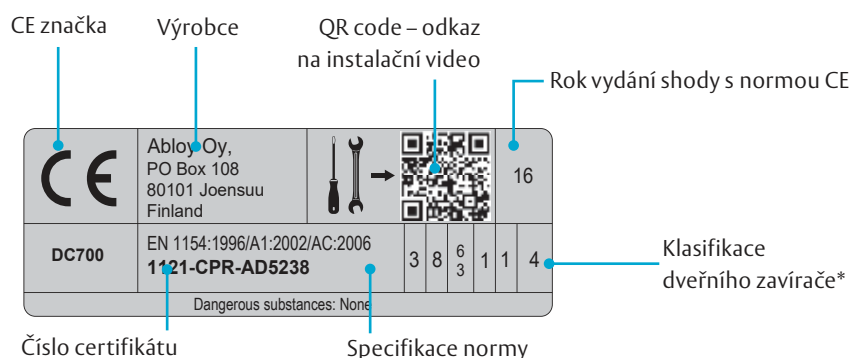
Tato norma specifikuje požadavky na dveřní zavírače s řízeným průběhem zavírání, pro otvíravé dveře upevněné na nebo do rámu dveří, nebo do podlahy. Dveřní zavírače vyráběné podle této normy jsou doporučeny pro použití tam, kde je požadavek na spolehlivé uzavření dveří. Norma určuje použití dveřních zavíračů na protikouřové a požárně odolné dveřní sestavy.

EN1155

Tato norma specifikuje požadavky na samostatné držení dveří v otevřené poloze pomocí samostatného mechanismu, nebo mechanismu zabudovaného v dveřním zavírači, kdy v případě přerušení přívodu elektrického proudu se kontrolované dveře zavřou.

EN1158

Tato norma specifikuje požadavky na zařízení pro koordinované zavírání dveří pro dvoukřídlé dveře vybavené dveřními zavírači. Zařízení pro koordinované zavírání dveří vyráběná podle této normy jsou doporučena pro použití tam, kde je požadavek na spolehlivé postupné zavírání dvoukřídlých protikouřových a požárně odolných dveří.



* Vysvětlení klasifikací dveřního zavírače

4 = Kategorie použití otevření dveří do 180°

8 = Testováno na 500 000 cyklů

3/6 = Síla zavírače 3-6

1 = Požární certifikace

1 = Bezpečnost

4 = Korozní odolnost, velmi vysoká

Přehled výhod dveřních zavíračů ASSA ABLOY

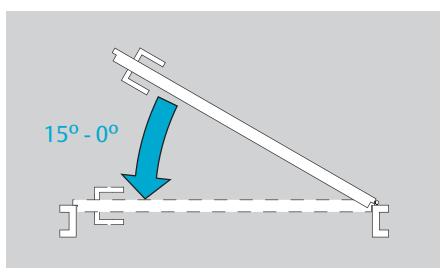
- Moderní a jednotný design
- Rychlá instalace a snadné seřízení
- Jednotná sada doplňků (ramínka a montážní plechy)
- Protipožární certifikace dle EN 1154



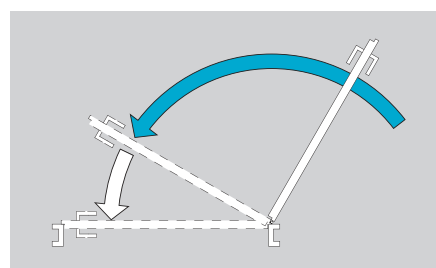
Plynule nastavitelná rychlost zavírání, dovírání dveří a maximálního úhlu otevíření (back-check) pomocí ventilů umístěných na čelní straně zavírače

Výškově nastavitelná osa ramínka (rozsah do 14 mm) kromě DC120, DC140

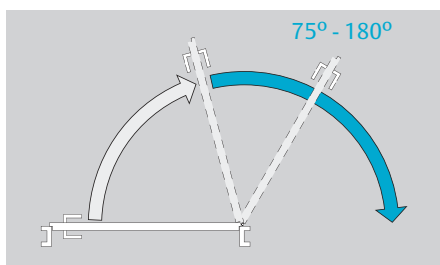
Skrytý montážní plech kromě DC120, DC140



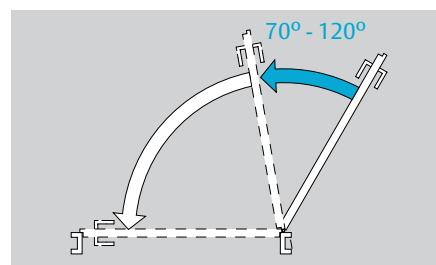
Nastavení rychlosti dovření (doklap)



Nastavení rychlosti zavírání



Nastavení tlumení otevíření (back-check)



Nastavení zpoždění zavírání (DA)

Přehled technických parametrů dveřních zavíračů

	Rozsah max.síly dle EN	Použití pro dveře do šířky v mm	Použití pro dveře do váhy v kg	Nastavení rychlosti zavírání	Nastavení rychlosti dovření (doklap)	Nastavení tlumení otevíření (back-check)	Nastavení síly zavírání
DC120 s lomeným ramínkem	2/3/4	1100	80	X	X	X	
DC140 s lomeným ramínkem L140	2/3/4/5	1250	100	X	X	X	
DC140 s kluzným ramínkem G143	3	950	60	X	X	X	
DC200 s lomeným ramínkem L190	2-4	1100	80	X	X	X	X
DC300 s lomeným ramínkem L190	3-6	1400	120	X	X	X	X
DC300 s kluzným ramínkem G193 nebo G195	1-3	950	60	X	X	X	X
DC300 TANDEM s lomeným ramínkem L190	< 7	1800	180	X	X	X	X
DC340 s lomeným ramínkem L190	3-6	1400	120	X	X	X	X
DC340 s kluzným ramínkem G193 nebo G195	1-4	1100	80	X	X	X	X
DC500 s kluzným ramínkem G193 nebo G195	1-4	1100	80	X	X	X	X
DC700 s kluzným ramínkem G193 nebo G195	3-6	1400	120	X	X	X	X
DC700G-CM s kluzným ramínkem G150	3-6	1400	120	X	X	X	X
DC840 s kluzným ramínkem G892 nebo G893	2-4	1100	80	X	X		
DC860 s kluzným ramínkem G892 nebo G893	3-6	1400	120	X	X		

Design vylepšený pro vaši specifikaci...

Nepatrný kontrast

Sofistikované a elegantní řešení ASSA ABLOY kombinující přímé linky se zaoblenými hranami, tak aby poskytovaly příjemné vylepšení designu dveří, vhodné pro většinu prostředí.

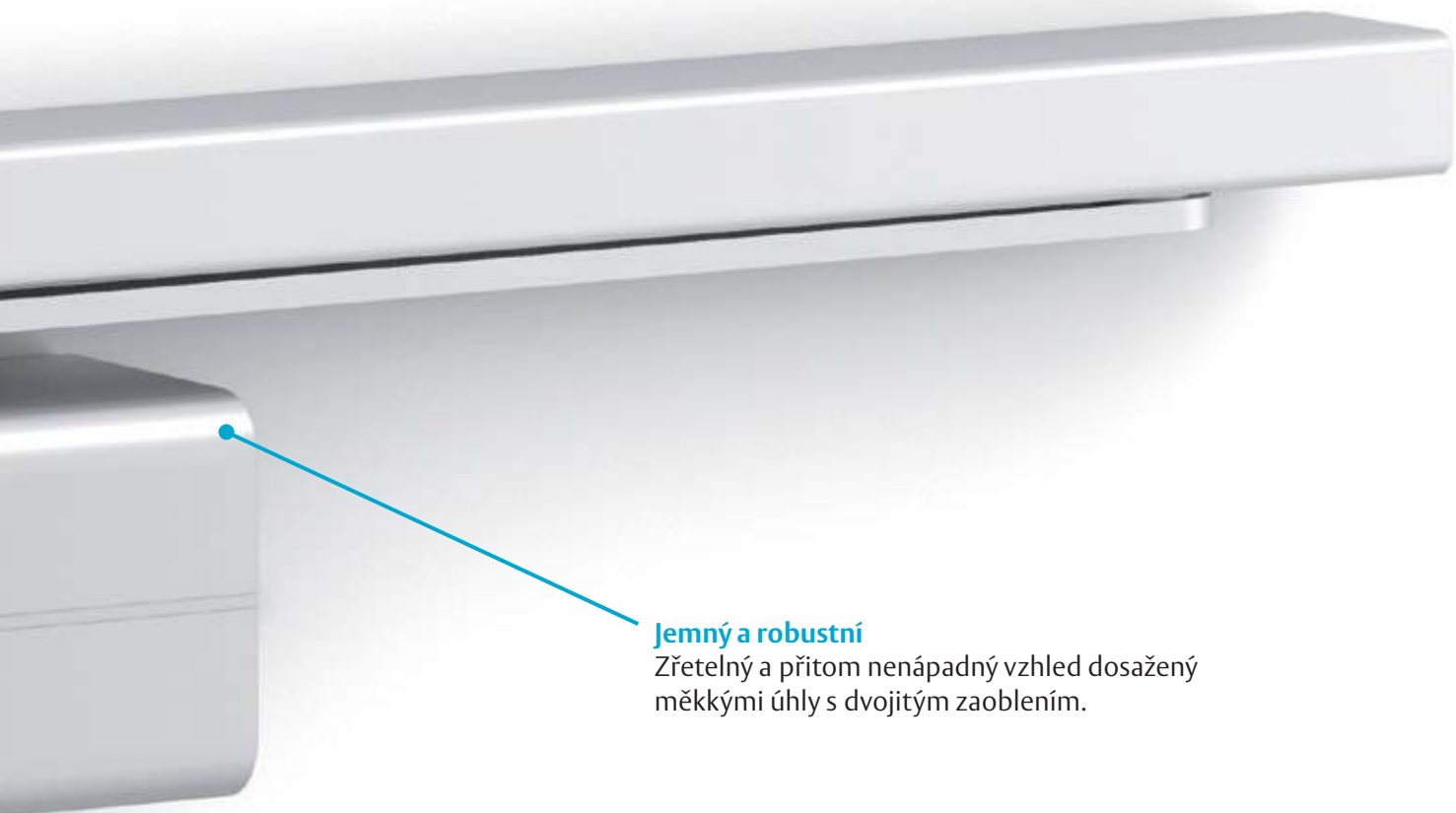
Osobitý a moderní

Moderní vzhled, s čistými zkosenými hranami, které vyzařují kvalitu a robustnost.

Definice a spojitost

Jasně linky v kombinaci s kovovými povrchy jsou hlavním znakem ASSA ABLOY dveřních zavíračů. Vodorovná drážka je charakteristickým znakem všech modelů.

...vývoj, který funguje



Jemný a robustní

Zřetelný a přitom nenápadný vzhled dosažený měkkými úhly s dvojitým zaoblením.

Hřebenová technologie

Vysoká účinnost



ASSA ABLOY dveřní zavírače s hřebenovou technologií poskytují snadné a účinné řešení.

Díky vysoké účinnosti je minimální ztráta energie síly při otevření a zavření dveří. To znamená, že je možné nastavit optimální sílu otevírání a zavírání dle požadavků normy EN1154 pro použití na protipožárních a kouřotěsných dveřích.

Z těchto důvodů mají dveřní zavírače s hřebenovou technologií využití jak v residenčním, tak v komerčním sektoru.

Dveřní zavírač DC120

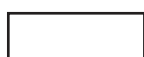


DC120

- Dveřní zavírač s hřebenovou technologií a lomeným ramínkem
- Osvědčení o shodě s normou EN1154
- Rozsah sil 2/3/4
- Pro požárně odolné a kouřotěsné dveře do šířky 1100 mm a váhy 80 kg
- Použití pro pravé i levé dveře
- Plynule nastavitelná rychlost zavírání, dovírání a úhlu otevření (back-check)
- Síla zavírače nastavitelná dle montáže
- Úhel otevření do 180°
- Standardní barvy : stříbrná, bílá RAL 9016, hnědá RAL 8014 a černá RAL 9005
- Součástí balení jsou šrouby na uchycení, montážní návod a instalační šablona



Stříbrná



Bílá RAL 9016



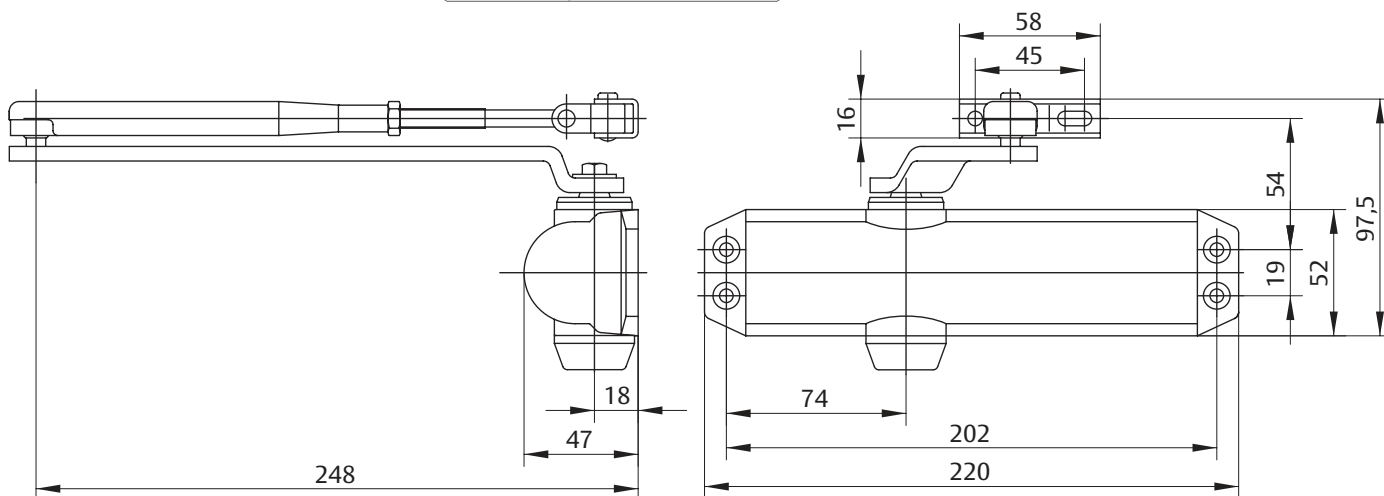
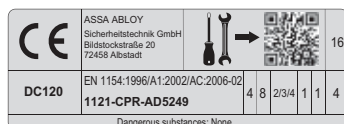
Hnědá RAL 8014



Černá RAL 9005

Příslušenství:

- Aretační ramínko L141



Popis	Objednací číslo
DC120 ZAV.STRI. EN2/3/4 S RAM	AA000025
DC120 ZAV.BILY EN2/3/4 S RAM	AA000026
DC120 ZAV.HNEDY EN2/3/4 S RAM	AA000027
DC120 ZAV.CERNY EN2/3/4 S RAM	AA000028

Popis	Objednací číslo
L141 ARET. RAM. STRIBRNE	AA000249
L141 ARET. RAM. BILE	AA000248
L141 ARET. RAM. HNEDE	AA000349

Dveřní zavírač DC140 New



DC140 New

- Dveřní zavírač s hřebenovou technologií certifikován s lomeným ramínkem L140 a kluzným ramínkem G143
- Osvědčení o shodě s normou EN1154
- Rozsah sil 2/3/4/5 s lomeným ramínkem
- Pro požárně odolné a kouřotěsné dveře do šířky 1250 mm a váhy 100 kg
- Rozsah síly 3 s kluzným ramínkem
- Pro požárně odolné a kouřotěsné dveře do šířky 950 mm a váhy 60 kg
- Použití pro pravé i levé dveře
- Plynule nastavitelná rychlost zavírání, dovírání a úhlu otevření (back-check)
- Síla zavírače nastavitelná dle montáže
- Úhel otevření do 180° (při síle EN5 max úhel 125°)
- Standardní barvy : stříbrná, bílá RAL 9016, hnědá RAL 8014 a černá RAL 9005
- Součástí balení jsou šrouby na uchycení, montážní návod a instalační šablona



Stříbrná



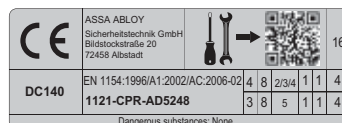
Bílá RAL 9016



Hnědá RAL 8014

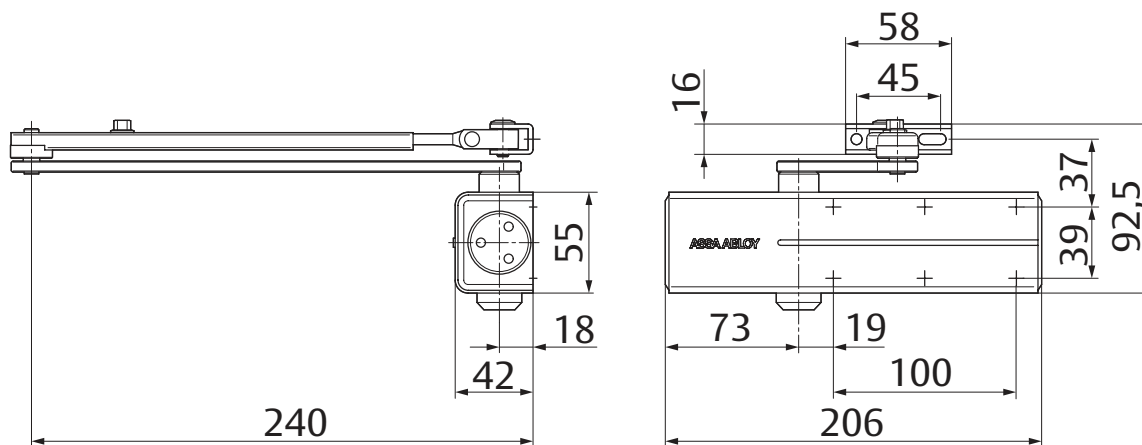


Černá RAL 9005



Příslušenství:

- Aretační ramínko L141
- Kluzné ramínko G143
- Montážní plech A161
- Lomené ramínko L140



Popis	Objednací číslo
DC140NEW STRIBR.EN2/3/4/5 S RAM	AA001194
DC140NEW BILY EN2/3/4/5 S RAM	AA001195
DC140NEW HNEDY EN2/3/4/5 S RAM	AA001196
DC140NEW CERNY EN2/3/4/5 S RAM	AA001197
DC140NEW STRI.EN2/3/4/5 BEZ RAM	AA001198
DC140NEW BILY EN2/3/4/5 BEZ RAM	AA001199
DC140NEW HNE.EN2/3/4/5 BEZ RAM	AA001200
DC140NEW CER.EN2/3/4/5 BEZ RAM	AA001201
L140 STAND.RAM STRIB K DC140	AA000398
L140 STAND.RAM BILE K DC140	AA000401
L140 STAND.RAM HNEDE DC140	AA000410
L140 STAND.RAM CERNE DC140	AA000934

Popis	Objednací číslo
L141 ARET.RAM.STRIBR K DC140	AA000249
L141 ARET.RAM.BILE K DC140	AA000248
L141 ARET.RAM HNED DC120/140	AA000349
G143 KLUZ.RAM.STRIBR K DC140	AA000250
G143 KLUZ.RAM.BILE K DC140	AA000253
G143 KLUZ.RAM.HNEDE	AA000350
G143 KLUZ.RAM.CERNE K DC140	AA000972
A152 ARET.PRVEK-KL.RAMINKO	SP002865
A153 KONC.DORAZ-KL.RAMINKO	SP002866
A161 MONT. PLECH - DC140 STR.	AA000201
A161 MONT.PLECH DC140 BILY	AA000264
A161 MONT.PLECH DC140 HNE	AA000352
A161 MONT.PLECH DC140 CERNY	AA000621

Dveřní zavírač DC200 New

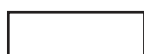


DC200 New

- Dveřní zavírač s hřebenovou technologií certifikován s lomeným ramínkem L190
- Osvědčení o shodě s normou EN 1154
- Rozsah síly 2-4
- Pro požárně odolné a kouřotěsné dveře do šířky 1100 mm a váhy 80 kg
- Použití pro levé i pravé dveře
- Plynule nastavitelná rychlost zavírání, dovírání dveří a maximálního úhlu otevření (back-check) pomocí ventilů umístěných na čelní straně zavírače
- Plynule nastavitelná síla zavírání
- Úhel otevření do 180°
- Standardní barvy: stříbrná, bílá RAL 9016, hnědá RAL 8014 a černá RAL 9005
- Součástí balení jsou šrouby na uchycení, tisícíhran, montážní návod a instalační šablona



Stříbrná



Bílá RAL 9016



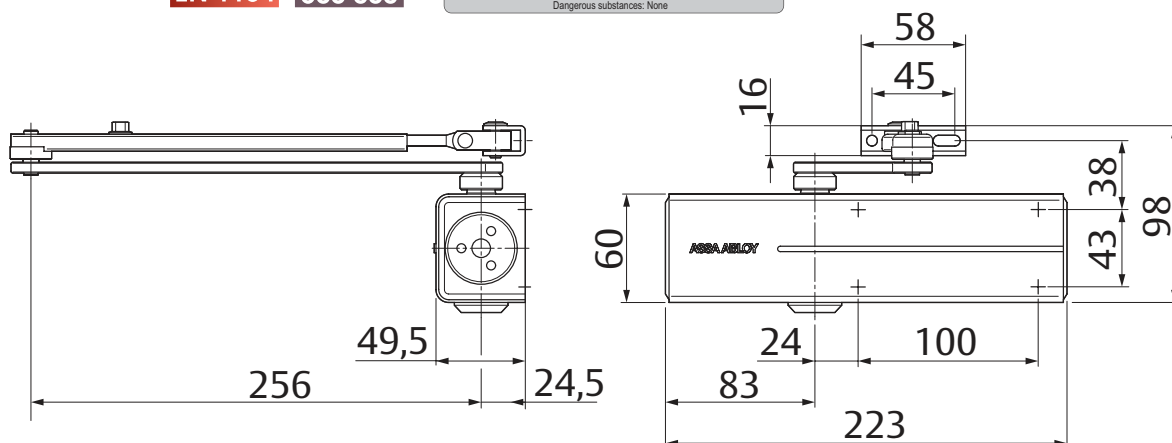
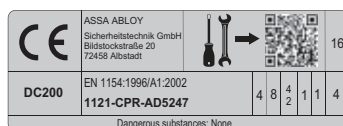
Hnědá RAL 8014



Černá RAL 9005



Nerez

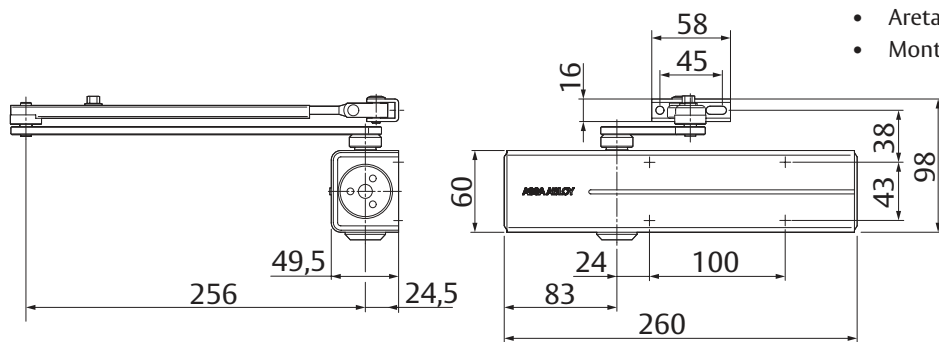
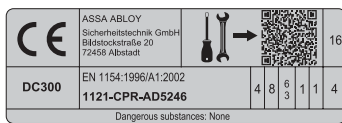
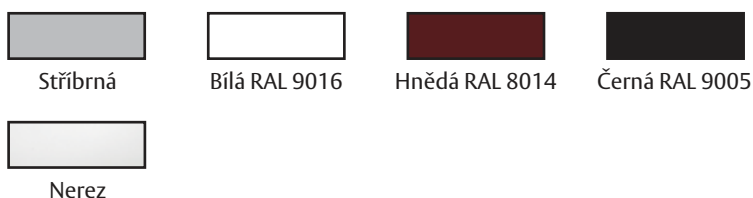


Popis	Objednací číslo
DC200NEW STRIBR.EN2-4 BEZ RAM	AA001202
DC200NEW BILY EN2-4 BEZ RAM	AA001203
DC200NEW HNEDY EN2-4 BEZ RAM	AA001204
DC200NEW CERNY EN2-4 BEZ RAM	AA001205

Popis	Objednací číslo
L192 ARET.NEVYP.RAM STRIBRNE	AA000845
L192 ARET.NEVYP.RAM BILE	AA000869
L192 ARET.NEVYP.RAM HNEDE	AA000925
A120 MON.PL.-DC200/300/500/700	SP002945

L190-STANDARDNI RAM. STRIBRNE	SP002937
L190-STANDARDNI RAM. BILE	SP002938
L190-STANDARDNI RAM. HNEDE	SP002939
L190-STANDARDNI RAM. CERNE	SP002940
L190 STANDARDNI RAM NEREZ	AA000267
L191 ARET.RAMINKO STRIBRNE	SP002905
L191 ARET.RAMINKO BILE	SP002906
L191 ARET.RAMINKO HNEDE	SP002907
L191 ARET.RAMINKO CERNE	SP002908

Dveřní zavírač DC300 New



Popis	Objednací číslo
DC300NEW STRIBR EN3-6 BEZ RAM	AA001206
DC300NEW BILY EN3-6 BEZ RAM	AA001207
DC300NEW HNEDY EN3-6 BEZ RAM	AA001208
DC300NEW CERNY EN3-6 BEZ RAM	AA001209
L190-STANDARDNI RAM. STRIBRNE	SP002937
L190-STANDARDNI RAM. BILE	SP002938
L190-STANDARDNI RAM. HNEDE	SP002939
L190-STANDARDNI RAM. CERNE	SP002940
L190 STANDARDNI RAM NEREZ	AA000267
L191 ARET.RAMINKO STRIBRNE	SP002905
L191 ARET.RAMINKO BILE	SP002906
L191 ARET.RAMINKO HNEDE	SP002907
L191 ARET.RAMINKO CERNE	SP002908

DC300 New

- Dveřní zavírač s hřebenovou technologií certifikován s lomeným ramínkem L190 a kluzným ramínkem G193 a G195
- Osvědčení o shodě s normou EN 1154
- Rozsah síly 3-6
- Pro požárně odolné a kouřotěsné dveře do šířky 1400 mm a váhy 120 kg
- Rozsah síly 1-3 s kluzným ramínkem
- Pro požárně odolné a kouřotěsné dveře do šířky 950 mm a váhy 60 kg
- Použití pro levé i pravé dveře
- Plynule nastavitelná rychlost zavírání, dovírání dveří a maximálního úhlu otevření (back-check) pomocí ventilů umístěných na čelní straně zavírače
- Plynule nastavitelná síla zavírání
- Úhel otevření do 180°
- Standardní barvy: stříbrná, bílá RAL 9016, hnědá RAL 8014 a černá RAL 9005

DC300 Tandem

- Dva propojené zavírače DC300 a montážní plech A121
- Osvědčení o shodě s normou EN 1154
- Rozsah sil > 7
- Pro požárně odolné a kouřotěsné dveře do šířky 1800 mm a váhy 180 kg

Příslušenství:

- Lomené ramínko L190
- Aretační ramínko L191 – vypínatelná aretace
- Aretační ramínko L192 – nevypínatelná aretace
- Kluzné ramínko G193 nebo G195
- Montážní plech A130 pro kl. ramínko G193 a G195
- Koncový doraz A153
- Aretační prvek A152
- Montážní plech A121 (pro DC300 Tandem)

DC300DA

Popis	Objednací číslo
DC300DANEW STR.EN3-6 BEZ RAM	AA001210
DC300DANEW BILY EN3-6 BEZ RAM	AA001211
DC300DANEW HNE.EN3-6 BEZ RAM	AA001212
DC300DANEW CER.EN3-6 BEZ RAM	AA001213

DC300 Tandem se skládá z:

Popis	Objednací číslo
2 kusy DC300NEW STRIBR EN3-6 BEZ RAM	AA001206
1 ks A121 MON. PL.-DC300TANDEM STRI	SP002946
1 ks L190-STANDARDNI RAM. STRIBRNE	SP002937

Dveřní zavírač DC340 New



Stříbrná



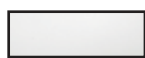
Bílá RAL 9016



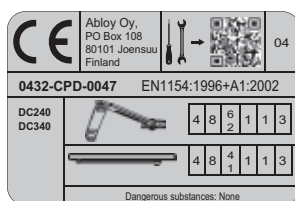
Hnědá RAL 8014



Černá RAL 9005



Nerez

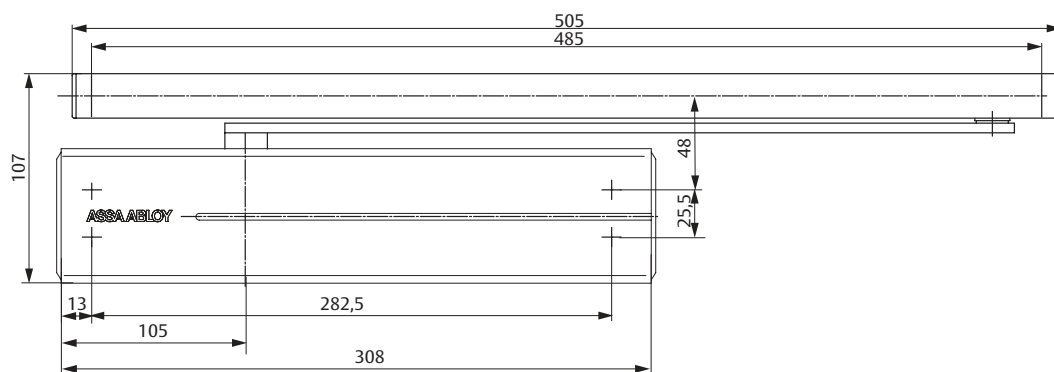
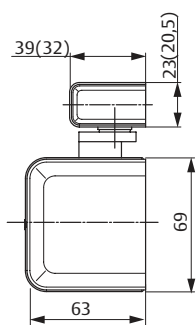


DC340 New

- Dveřní zavírač s hřebenovou technologií certifikován s lomeným ramínkem L190 a kluzným ramínkem G193 a G195
- Osvědčení o shodě s normou EN 1154
- Rozsah síly 3-6 s lomeným ramínkem
- Pro požárně odolné a kouřotěsné dveře do šířky 1400mm a váhy 120 kg
- Rozsah síly 1-4 s kluzným ramínkem
- Pro požárně odolné a kouřotěsné dveře do šířky 1100mm a váhy 80 kg
- Použití pro levé i pravé dveře
- Plynule nastavitelná rychlost zavírání, dovírání dveří a maximálního úhlu otevíření (back-check) pomocí ventilů umístěných na čelní straně zavírače
- Plynule nastavitelná síla zavírání
- Úhel otevíření do 180°
- Standardní barvy: stříbrná, bílá RAL 9016, hnědá RAL 8014 a černá RAL 9005
- Součástí balení jsou šrouby na uchycení, tisícíhran, montážní návod a instalační šablona

Příslušenství:

- Lomené ramínko L190
- Aretační ramínko L191 – vypínatelná aretace
- Aretační ramínko L192 – nevypínatelná aretace
- Kluzné ramínko G193 nebo G195
- Montážní plech A126
- Montážní plech A130 pro kl. ramínko G193 a G195
- Koncový doraz A153
- Aretační prvek A152



Popis	Objednáací číslo
DC340NEW STR.EN3-6 BEZ RAM	AA001147
DC340NEW BILY EN3-6 BEZ RAM	AA001148
DC340NEW HNED.EN3-6 BEZ RAM	AA001149
DC340NEW CERN.EN3-6 BEZ RAM	AA001150
DC340NEW NRZ.EN3-6 BEZ RAM	AA001151
G193 KLUZ.RAM. STAND.STRIBRNE	SP002921
G193 KLUZ.RAM. STAND.BILE	SP002922
G193 KLUZ.RAM. STAND.HNEDE	SP002923
G193 KLUZ.RAM. STAND.CERNE	SP002924
G195NEW KLUZ.RAM.STRIBR	AA001214
G195NEW KLUZ.RAM.BILE	AA001215
G195NEW KLUZ.RAM.HNEDE	AA001216
G195NEW KLUZ.RAM.CERNE	AA001217
G195NEW KLUZ.RAM.NEREZ	AA001218

Popis	Objednáací číslo
A126 MONT.PL. DC340/347	SP002863
A152 ARET.PRVEK-KL.RAMINKO	SP002865
A153 KONC.DORAZ-KL.RAMINKO	SP002866

DC340DA

Popis	Objednáací číslo
DC340DANEW STR.EN3-6 BEZ RAM	AA001152
DC340DANEW BILY EN3-6 BEZ RAM	AA001153
DC340DANEW HNE.EN3-6 BEZ RAM	AA001154
DC340DANEW CER.EN3-6 BEZ RAM	AA001155

Vačková technologie (Cam – Motion)

Technologie zaměřená na potřeby koncového uživatele



ASSA ABLOY dveřní zavírače s vačkovou technologií a kluzným ramínkem harmonicky přizpůsobují vzhled dveří a představují širokou škálu designových možností pro architekty a specifikace.

Bezpečné zavření a pohodlné otevírání dveří se snižujícím se otvíracím momentem je charakteristické pro vačkovou technologii.

Díky plynulé síle k otevření dveří s vačkovým dveřním zavíračem se výrazně zlepšuje komfort otevření dveří pro děti, starší a méně schopné.

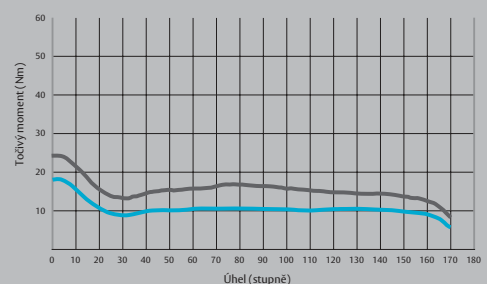
To vše je v souladu s normou EN1154, kdy použití na protipožární a kouřotěsné dveře předepisuje minimální sílu EN3 a požadavek na minimální uzavírací krouticí moment 18 Nm.

ASSA ABLOY dveřní zavírače splňují tento požadavek, takže dveře pevně sedí v rámu a zabraňují šíření požáru a kouře.

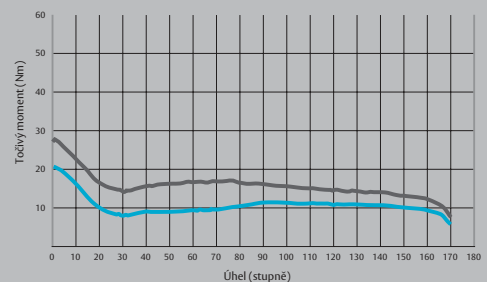
Grafy ukazují jednu z nejdůležitějších výhod dveřních zavíračů s vačkovou technologií (Cam Motion), a to snižující se otvírací sílu.

Křivky točivého momentu:

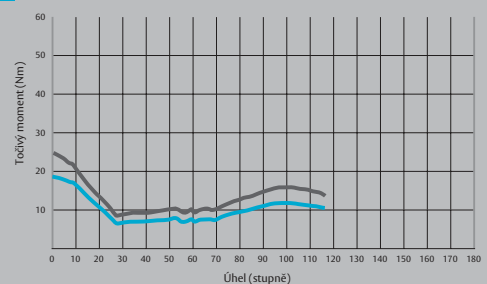
1 DC700



2 DC500



3 DC840



— Průběh otevírání — Průběh zavírání

Dveřní zavírač DC500 New



Stříbrná



Bílá RAL 9016



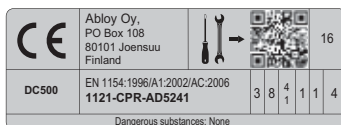
Hnědá RAL 8014



Černá RAL 9005



Nerez

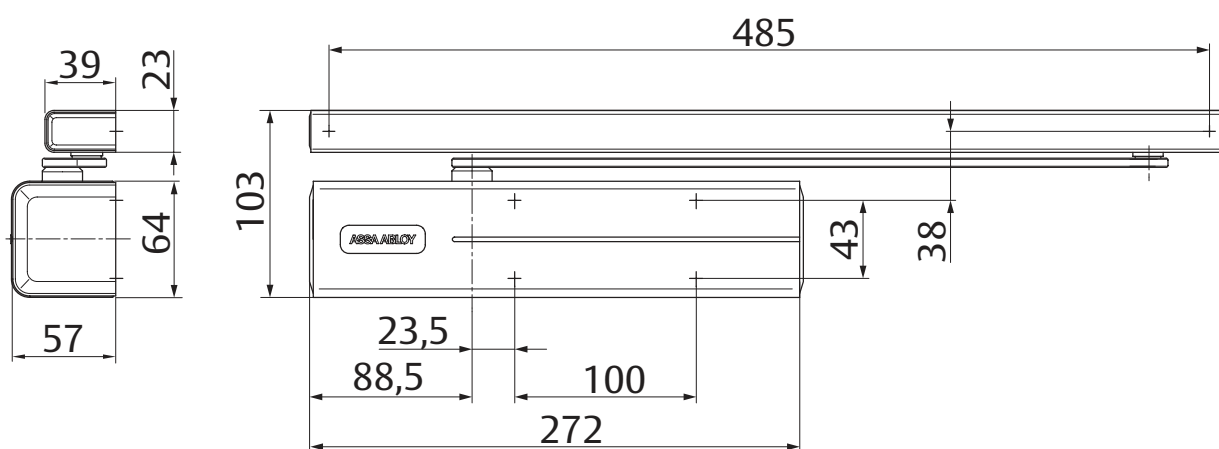


DC500 New

- Dveřní zavírač s vačkovou technologií certifikován s kluzným ramínkem G193 a G195
- Osvědčení o shodě s normou EN 1154
- Rozsah síly 1- 4
- Pro požárně odolné a kouřotěsné dveře do šířky 1100 mm a váhy 80 kg
- Použití pro pravé i levé dveře
- Plynule nastavitelná rychlost zavírání a dovírání dveří pomocí ventilů umístěných na čelní straně zavírače
- Plynule nastavitelná síla zavírání
- Úhel otevření do 170°
- Široký rozsah aplikací
- Standardní barvy: stříbrná, bílá RAL 9016, hnědá RAL 8014 a černá RAL 9005
- Součástí balení jsou šrouby na uchycení, tisícíhran, montážní návod a instalační šablona

Příslušenství:

- Kluzné ramínko G193 nebo G195
- Montážní plech A120
- Montážní plech A130 pro kl. ramínko G193 a G195
- Koncový doraz A153
- Aretační prvek A152



Popis	Objednací číslo
DC500NEW STR.EN 1-4 BEZ RAM	AA001161
DC500NEW BILY EN1-4 BEZ RAM	AA001162
DC500NEW HNED.EN1-4 BEZ RAM	AA001163
DC500NEW CERN.EN1-4 BEZ RAM	AA001164
DC500NEW NRZ EN1-4 BEZ RAM	AA001165
G193 KLUZ.RAM. STAND.STRIBRNE	SP002921
G193 KLUZ.RAM. STAND.BILE	SP002922
G193 KLUZ.RAM. STAND.HNEDE	SP002923
G193 KLUZ.RAM. STAND.CERNE	SP002924
G195NEW KLUZ.RAM.STRIBR	AA001214
G195NEW KLUZ.RAM.BILE	AA001215
G195NEW KLUZ.RAM.HNEDE	AA001216
G195NEW KLUZ.RAM.CERNE	AA001217
G195NEW KLUZ.RAM NEREZ	AA001218

Popis	Objednací číslo
A120 MON.PL.-DC200/300/500/700	SP002945
A152 ARET.PRVEK-KL.RAMINKO	SP002865
A153 KONC.DORAZ-KL.RAMINKO	SP002866

Dveřní zavírač DC700 New



Stříbrná



Bílá RAL 9016



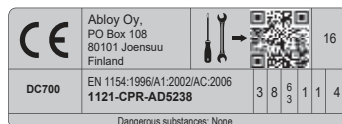
Hnědá RAL 8014



Černá RAL 9005



Nerez

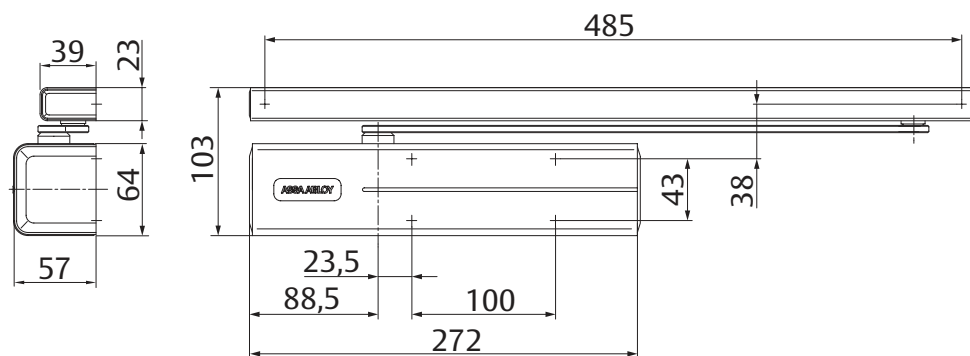


DC700 New

- Dveřní zavírač s vačkovou technologií certifikován s kluzným ramínkem G193 a G195
- Osvědčení o shodě s normou EN 1154
- Rozsah síly 3-6
- Pro požárně odolné a kouřotěsné dveře do šířky 1400 mm a váhy 120 kg
- Použití pro pravé i levé dveře
- Plynule nastavitelná rychlost zavírání a dovírání dveří a maximálního úhlu otevření (back-check) pomocí ventilů umístěných na čelní straně zavírače
- Plynule nastavitelná síla zavírání
- Úhel otevření do 170°
- Široký rozsah aplikací
- Standardní barvy: stříbrná, bílá RAL 9016, hnědá RAL 8014 a černá RAL 9005
- Součástí balení jsou šrouby na uchycení, tisícíhran, montážní návod a instalační šablona

Příslušenství:

- Kluzné ramínko G193 nebo G195
- Montážní plech A120
- Montážní plech A130 pro kl. ramínko G193 a G195
- Koncový doraz A153
- Aretační prvek A152



Popis	Objednací číslo
DC700NEW STR.EN3-6 BEZ RAM	AA001166
DC700NEW BILY EN3-6 BEZ RAM	AA001167
DC700NEW HNED.EN3-6 BEZ RAM	AA001168
DC700NEW CERN.EN3-6 BEZ RAM	AA001169
DC700NEW NRZ EN3-6 BEZ RAM	AA001170
G193 KLUZ.RAM. STAND.STRIBRNE	SP002921
G193 KLUZ.RAM. STAND.BILE	SP002922
G193 KLUZ.RAM. STAND.HNEDE	SP002923
G193 KLUZ.RAM. STAND.CERNE	SP002924
G195NEW KLUZ.RAM.STRIBR	AA001214
G195NEW KLUZ.RAM.BILE	AA001215
G195NEW KLUZ.RAM.HNEDE	AA001216
G195NEW KLUZ.RAM.CERNE	AA001217
G195NEW KLUZ.RAM NEREZ	AA001218

Popis	Objednací číslo
A120 MON.PL.-DC200/300/500/700	SP002945
A152 ARET.PRVEK-KL.RAMINKO	SP002865
A153 KONC.DORAZ-KL.RAMINKO	SP002866

Dveřní zavírač s tichým doklapem Close-Motion® DC700G-CM New



Stříbrná



Nerez



DC700G-CM New

- Dveřní zavírač s vačkovou technologií a tichým doklapem (Close-Motion®)
- Rozsah síly EN3-6 (s kluzným ramínkem)
- Pro požárně odolné a kouřotěsné dveře (nutno použít prvek M220 nebo M225) do šířky 1400 mm a váhy 120 kg
- Integrovaný prvek v kluzném ramínku pro plynulé, tiché a bezpečné dovření dveří
- Použití pro pravé i levé dveře
- Plynule nastavitelná rychlost zavírání, úhlu otevření (back-check) a síly zavírače
- Plynulé, tiché a bezpečné dovření od $\leq 10^\circ$
- Úhel otevření do 170°
- Instalace pouze na stranu pantů

Výhody:

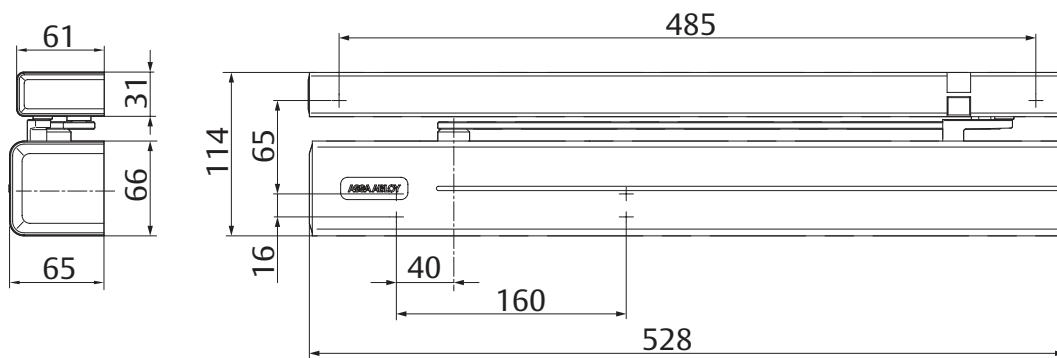
- Plynulé, tiché a bezpečné dovírání dveří pomocí integrovaného prvku Close-Motion®
- Rychlá instalace a snadné seřízení

Příslušenství:

- G150 kluzné ramínko pro DC700G-CM
- M220 pravý ochranný prvek pro požární použití
- M220 levý ochranný prvek pro požární použití
- A131 montážní plech
- A188 koncový doraz

Provedení výrobku:

- Stříbrná
- Nerez



Popis

DC700G-CM NEW STRIB.EN3-6

G150NEW KL.RAM DC700G-CM STR

Objednací číslo

AA001191

AA001192

Požární konzole G460 New



Stříbrná



Bílá RAL 9016



Hnědá RAL 8014



Černá RAL 9005



Nerez



CE	Abloy Oy PO Box 108 80101 Joensuu, Finland	10
	0432-BPR-0050	EN1155:1997+A1:2002 3 8 6/3 1 1 3

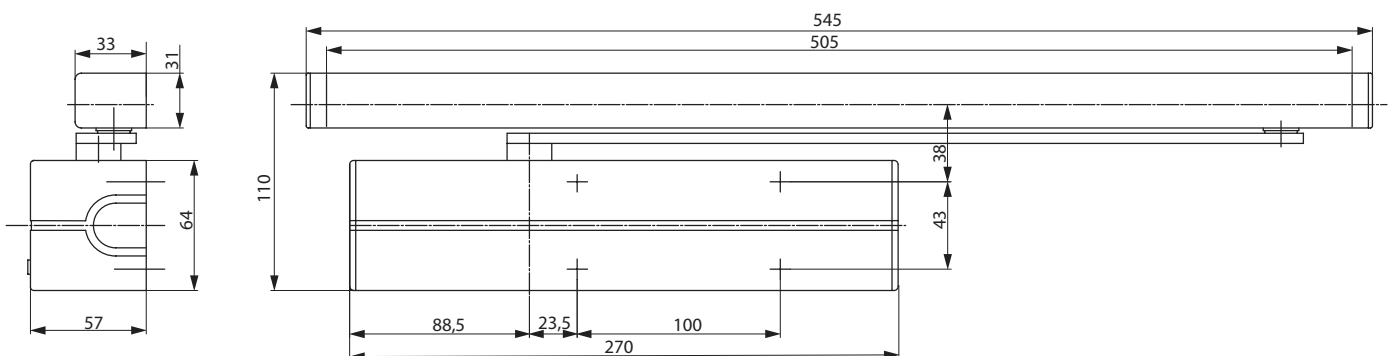
CE	Abloy Oy PO Box 108 80101 Joensuu, Finland	10
	1162-CPD-0464	EN1154:1996+A1:2002 3 8 6/3 1 1 4

G460 New

- Požární konzole s elektromagnetickým zajištěním jednokřídlých dveří v otevřené poloze
- Osvědčení o shodě s normou EN1155
- Rozsah síly 3-6
- Certifikováno s dveřním zavíračem DC700
- Pro požárně odolné a kouřotěsné jednokřídlé dveře do šířky 1400 mm a váhy 120 kg
- Úhel aretovaného otevření plynule nastavitelný v rozmezí od 70° do 130°
- Plynule nastavitelná aretace dveří
- Lze použít pro levé i pravé dveře
- Standardní instalace na straně pantů i na straně proti pantům
- Standardní barvy: stříbrná, bílá RAL 9016, hnědá RAL 8014, černá RAL 9005
- Požární konzole je dodávána s ramínkem

Příslušenství:

- Dveřní zavírač DC700
- Montážní plech A120
- Montážní plech A115
- Montážní plech pravoúhlý A116



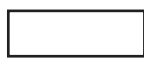
Popis	Objednací číslo
G460NEW POZ.KON.EL.MAG.STRIB	AA001171
G460NEW POZ.KON.EL.MAG.BILA	AA001172
G460NEW POZ.KON.EL.MAG.HNEDA	AA001173
G460NEW POZ.KON.EL.MAG.CERNA	AA001174
G460NEW POZ.KON.EL.MAG.NRZ	AA001175

Popis	Objednací číslo
A115 M.PLECH L G460-464 STRIB.	SP002845
A116 M.PLECH L G460-464 STRIB.	SP002844

Požární konzole G461 New



Stříbrná



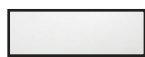
Bílá RAL 9016



Hnědá RAL 8014



Černá RAL 9005

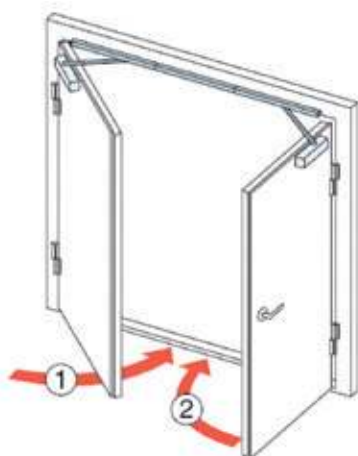


Nerez



CE	Abloy Oy PO Box 108 80101 Joensuu, Finland	10
	0432-BPR-0049 EN1158:1997+A1:2002	3 8 6 1 1 3

CE	Abloy Oy PO Box 108 80101 Joensuu, Finland	10
	1162-CPD-0464 EN1154:1996+A1:2002	3 8 6 1 1 4

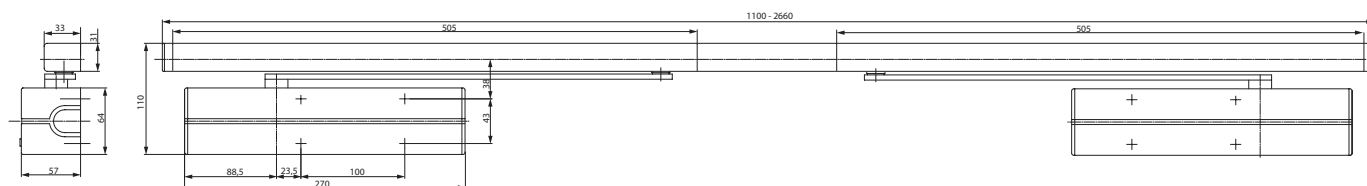


G461 New

- Požární konzole s integrovaným mechanickým koordinátorem pro dvoukřídlé dveře
- Osvědčení o shodě s normou EN 1158
- Rozsah síly 3-6
- Certifikováno s dveřním zavíračem DC700
- Funguje nezávisle na zavíracích mechanismech a nabízí funkčnost, bezpečnost a spolehlivost
- Pro požárně odolné a kouřotěsné dvoukřídlé dveře do šířky (jednoho křídla) 1400 mm a váhy 120 kg
- Vzdálenost pantů 1250 - 2800 mm
- Integrovaný mechanický koordinátor
- Správná zavírací sekvence zaručena
- Aktivní křídlo může během otvírání neaktivního křídla zůstat otevřené v jakémkoliv zvoleném úhlu až do 150°
- Instalace na straně pantů, případně na straně bez pantů
- K instalaci na straně bez pantů použijte ramínko s hákem G120
- Standardní barvy: stříbrná, bílá RAL 9016, hnědá RAL 8014, černá RAL 9005
- Požární konzole je dodávána s ramínky

Příslušenství:

- Dveřní zavírač DC700
- Montážní plech A120
- Montážní plech A115
- Montážní plech pravoúhlý A116
- Montážní plech pravoúhlý středový A117
- Ramínko s hákem G120
- Dveřní unašeč A101



Popis

Popis	Objednací číslo
G461NEW KONZ.S KOORD.STRIB.	AA001176
G461NEW KONZ.S KOORD.BILA	AA001177
G461NEW KONZ.S KOORD.HNEDA	AA001178
G461NEW KONZ.S KOORD.CERNA	AA001179
G461NEW KONZ.S KOORD.NRZ	AA001180

Popis

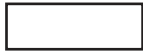
Popis	Objednací číslo
A115 M.PLECH L G460-464 STRIB.	SP002845
A116 M.PLECH L G460-464 STRIB.	SP002844
A117 M.PLECH L G461-4 PROST.ST	SP002843
G120 RAMINKO S HAKEM STRIB.	SP002888
G120 RAMINKO S HAKEM BILE	SP003003
G120 RAMINKO S HAKEM HNEDE	SP003004
G120 RAMINKO S HAKEM CERNE	SP003005
G120 RAMINKO S HAKEM NEREZ	AA000660
A114 ARETAC.PRVEK PRO KONZOLE	AA000382
A191 KONCOVY DORAZ K G461	AA000979

Požární konzole G462 New

Požární konzole G464 New



Stříbrná



Bílá RAL 9016



Hnědá RAL 8014



Černá RAL 9005



Nerez



CE	Abloy Oy PO Box 108 80101 Joensuu, Finland	10
	0432-BPR-0050 EN1155:1997+A1:2002	3 8 6 1 1 3

CE	Abloy Oy PO Box 108 80101 Joensuu, Finland	10
	0432-BPR-0049 EN1158:1997+A1:2002	3 8 6 1 1 3

CE	Abloy Oy PO Box 108 80101 Joensuu, Finland	10
	1162-CPD-0464 EN1154:1996+A1:2002	3 8 6 1 1 4

Příslušenství:

- Dveřní zavírač DC700
- Montážní plech A120
- Montážní plech A115
- Montážní plech pravoúhlý A116
- Montážní plech pravoúhlý středový A117
- Ramínko s hákem G120
- Zdroj napájení
- Detektor kouře
- Uvolňovací tlačítko zapuštěné nebo montované na povrch
- Dveřní unašeč A101

G462 New

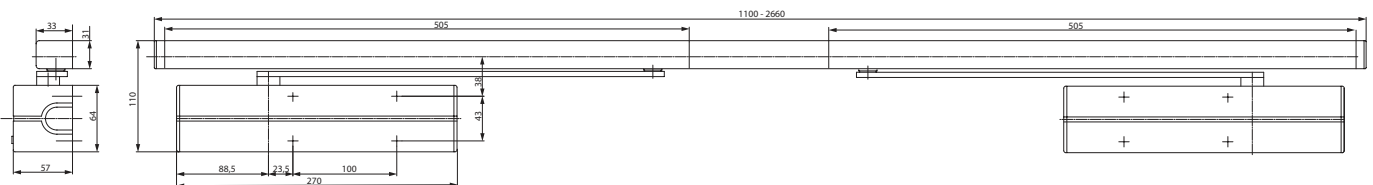
- Požární konzole s integrovaným mechanickým koordinátorem a **dvěma** integrovanými elektromagnety na zajištění dveří v otevřené poloze pro dvoukřídlé dveře

G464 New

- Požární konzole s integrovaným mechanickým koordinátorem a **jedním** integrovaným elektromagnetem na zajištění dveří v otevřené poloze pro dvoukřídlé dveře

Charakteristika G462 a G464

- Osvědčení o shodě s normou EN 1155 a EN 1158
- Rozsah síly 3-6
- Certifikováno s dveřním zavíračem DC700
- Funguje nezávisle na zavíracím mechanismu a nabízí funkčnost, bezpečnost a spolehlivost
- Pro požárně odolné a kouřotěsné dvoukřídlé dveře do šířky (jednoho křídla) 1400 mm a váhy 120 kg
- Vzdálenost pantů 1250 - 2800 mm
- Integrovaný mechanický koordinátor
- Možnost elektromagnetického nezávislého blokování dveřních křídel
- Úhel otevření s aretací v rozsahu 70° – 130°
- Plynule nastavitelná síla zajišťující dveře v otevřené poloze
- Instalace na straně pantů případně na straně bez pantů
- K instalaci na straně bez pantů použijte ramínko s hákem G120
- Standardní barvy: stříbrná, bílá RAL 9016, hnědá RAL 8014, černá RAL 9005
- Požární konzole je dodávána s ramínky



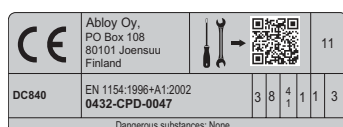
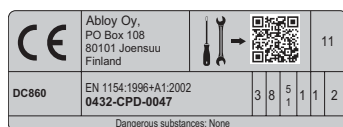
Popis	Objednací číslo
G462NEW KONZ.KOOR.2 ELMAG.STR	AA001181
G462NEW KONZ.KOOR.2 ELMAG.BIL	AA001182
G462NEW KONZ.KOOR.2ELMAG.HNED	AA001183
G462NEW KONZ.KOOR.2ELMAG.CERN	AA001184
G462NEW KONZ.KOOR.2 ELMAG NRZ	AA001185

Popis	Objednací číslo
G464NEW KONZ.KOOR.1 ELMAG.STR	AA001186
G464NEW KONZ.KOOR.1 ELMAG.BIL	AA001187
G464NEW KONZ.KOOR.1ELMAG.HNED	AA001188
G464NEW KONZ.KOOR.1ELMAG.CERN	AA001189
G464NEW KONZ.KOOR.1 ELMAG NRZ	AA001190

Popis	Objednací číslo
A115 M.PLECH L G460-464 STRIB.	SP002845
A116 M.PLECH L G460-464 STRIB.	SP002844
A117 M.PLECH L G461-4 PROST.ST	SP002843
G120 RAMINKO S HAKEM STRIB.	SP002888
G120 RAMINKO S HAKEM BILE	SP003003
G120 RAMINKO S HAKEM HNEDE	SP003004
G120 RAMINKO S HAKEM CERNE	SP003005
G120 RAMINKO S HAKEM NEREZ	AA000660
A114 ARETAC.PRVEK PRO KONZOLE	AA000382
A191 KONCOVY DORAZ K G461	AA000979

Dveřní zavírač DC840

Dveřní zavírač DC860



DC840

- Zadlabací dveřní zavírač s vačkovou technologií
- Rozsah síly EN 1-4
- Pro požárně odolné a kouřotěsné dveře
- Do šířky 1100 mm a váhy 80 kg
- Šířka těla zavírače pouze 32 mm

DC860

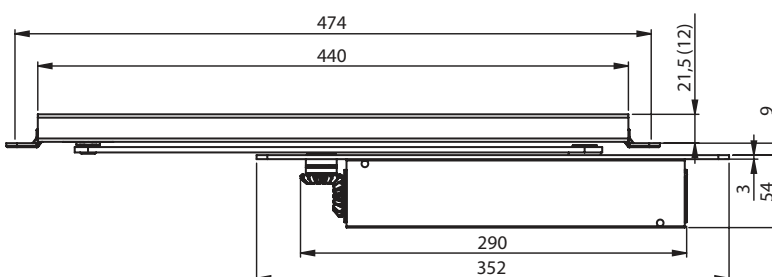
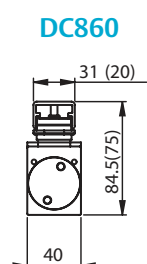
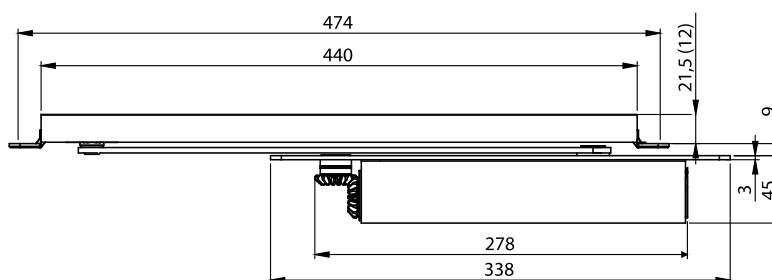
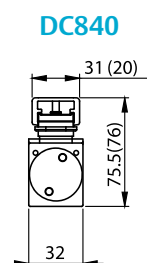
- Zadlabací dveřní zavírač s vačkovou technologií
- Rozsah síly EN 1-5
- Pro požárně odolné a kouřotěsné dveře

- Síla zavírače nastavitelná na těle zavírače pomocí ventilu
- Použití pro pravé i levé dveře
- Plynule nastavitelná rychlost zavírání a dovírání pomocí termodynamických ventilů
- Úhel otevření do 120°
- Možnost instalace do dveřního křídla i rámu
- Součástí balení jsou šrouby na uchycení, montážní návod a instalační šablona

Popis	Objednací číslo
DC840 ZADLABACÍ ZAVÍRAČ EN 1-4	SP003178
DC860 ZADLABACÍ ZAVÍRAČ EN 1-5	SP002887
G892 ZADLAB. KLUZNÉ RAMÍNKO 20MM	SP002915
G893 ZADLAB. KLUZNÉ RAMÍNKO 31MM	SP002909

Příslušenství:

- G892 zadlabací kluzné ramínko úzké (šířka 20 mm)
- A156 aretační prvek pro kluzné ramínko G892
- A157 koncový doraz pro kluzné ramínko G892
- G893 zadlabací kluzné ramínko (šířka 31 mm)
- A152 aretační prvek pro kluzné ramínko G893
- A153 koncový doraz pro kluzné ramínko G893
- A162 montážní plech pro kovové dveře



ASSA ABLOY is the global leader in door opening solutions, dedicated to satisfying end-user needs for security, safety and convenience

ASSA ABLOY

ASSA ABLOY Czech & Slovakia s.r.o.
Dolnoměcholupská 1418/12, 102 00 Praha 10
Česká republika
Tel.: +420 226 806 200
Fax: +420 226 806 201
info@assaabloy.cz
www.assaabloy.cz

ASSA ABLOY Czech & Slovakia s.r.o. – organizačná zložka
Továrenská 15, 901 01 Malacky
Slovenská republika
Tel.: +421 2 4552 0141-2
Fax: +421 2 4552 0140
info.sk@assaabloy.sk
www.assaabloy.sk